

# Serbest Şamandıralı Buhar Kapanları

**“Free Float”** Dünya tesisat sektörü neredeyse yarım asır önce, TLV®’nin eşsiz dizaynı sonrası, bu kavramla tanıştı.  
**“Serbest Şamandıra”** Ve hala daha iyisi yapılamadı..

Şimdi TLV® Serbest Şamandıralı Buhar Kapanları, tüm dünyada üretim tesislerinde sayısını gün geçtikçe arttırarak kullanılıyor ve tesislerin performansının maksimize edilmesini sağlıyor.

## Termostatik Hava Atıcı (X-Element)

### Dahili Filtre

360 derecelik geniş yüzey alanlı dahili filtre, Y tipi filtreye göre daha emniyetli çalışma sağlar.

Önüne ilave filtre yerleştirilmesi gerekli değildir.

### Serbest Şamandıra (SUS316L)

Çalışırken sürekli döner.

Orifis ile hep farklı noktada temas eder konsantrasyon valf aşınması yoktur. Uzun ömürlüdür.

Serbest yani mekanizmasız olduğundan sorunsuz çalışır.

### Boşaltma Tapası

## İç parçalara kolay erişimi sağlayan dış kapak

### Koruyucu Kapak

Serbest Şamandırayı su çekiciden korur.

### Orifis (SUS420F Paslanmaz Çelik)

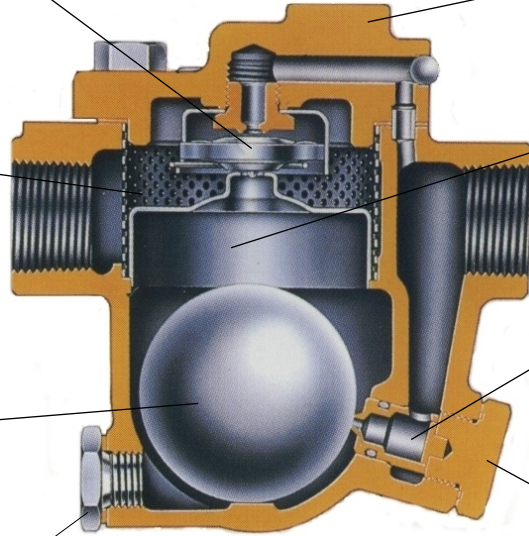
Özel sertleştirilmiş çelik malzeme

Orifis sökülebilir olduğundan, basınç farklarının değişmesi durumunda, o basınç farkına uygun orifis ile kapanın boşaltım kapasitesinden maksimum faydalanma olanağı vardır.

Bu özellik ile stok adetleri azaltılabilir.

### Orifis Değişirme ve Kontrol Tapası

Kapanı hattan sökmeden orifisin değişimini ve bakımını olanaklı kılar.

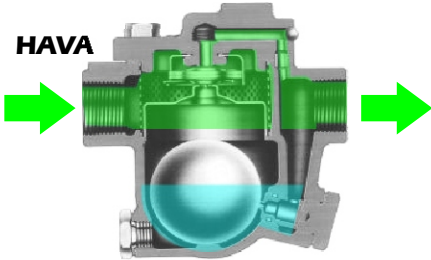


Mühendislikte kural hiç değişmez:

**“Sade Tasarım, En İyisidir”**

## Serbest Şamandıra Çalışma Prensibi

HAVA

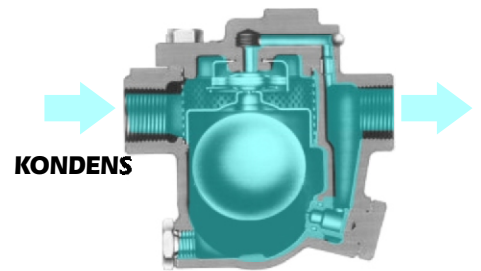


kapana gelen hava, termostatik hava atıcı tarafından tahliye edilir.

1

kapana ulaşan kondens, şamandıranın kalkmasıyla anında tahliye edilir.

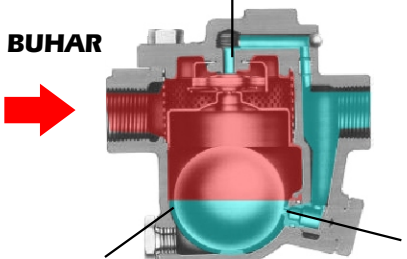
2



KONDENS

KAPALI HAVA ATICI

BUHAR

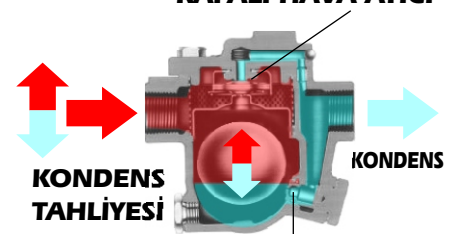


tahliye edilen kondensin ardından kapana ulaşan buhar, şamandıranın orifis oturmasıyla durdurulur.

3

4

ve sürekli rejim halinde, tekrar kapana ulaşan kondens, serbest şamandıranın sürekli boşaltma özelliği ile anında tahliye edilir.



KONDENS TAHLİYESİ

KONDENS

ORİFİS AÇIK

■ Hava  
■ Kondens  
■ Buhar